

BAXI



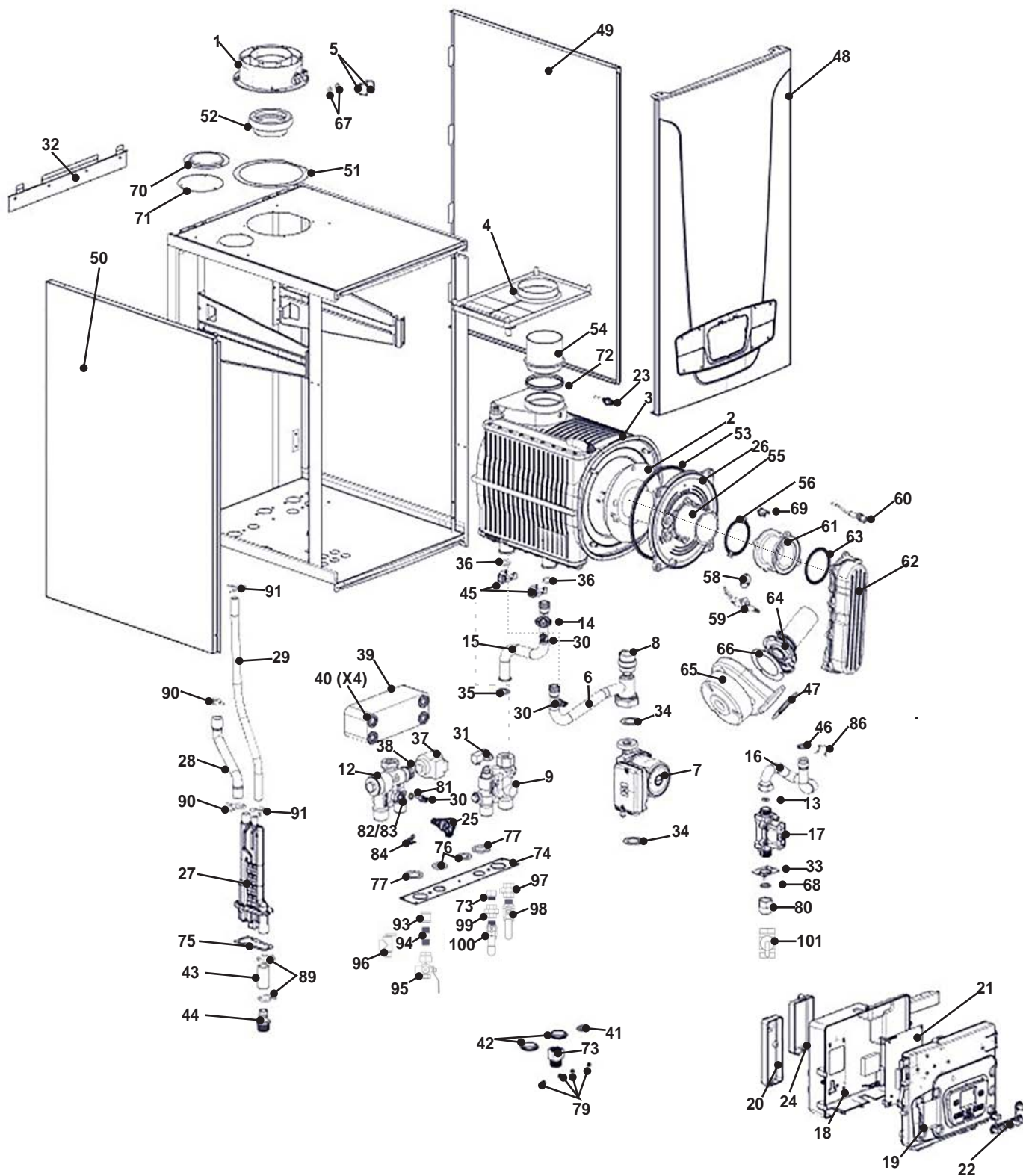
Luna Duo-tec

60 GA & 1.48 GA

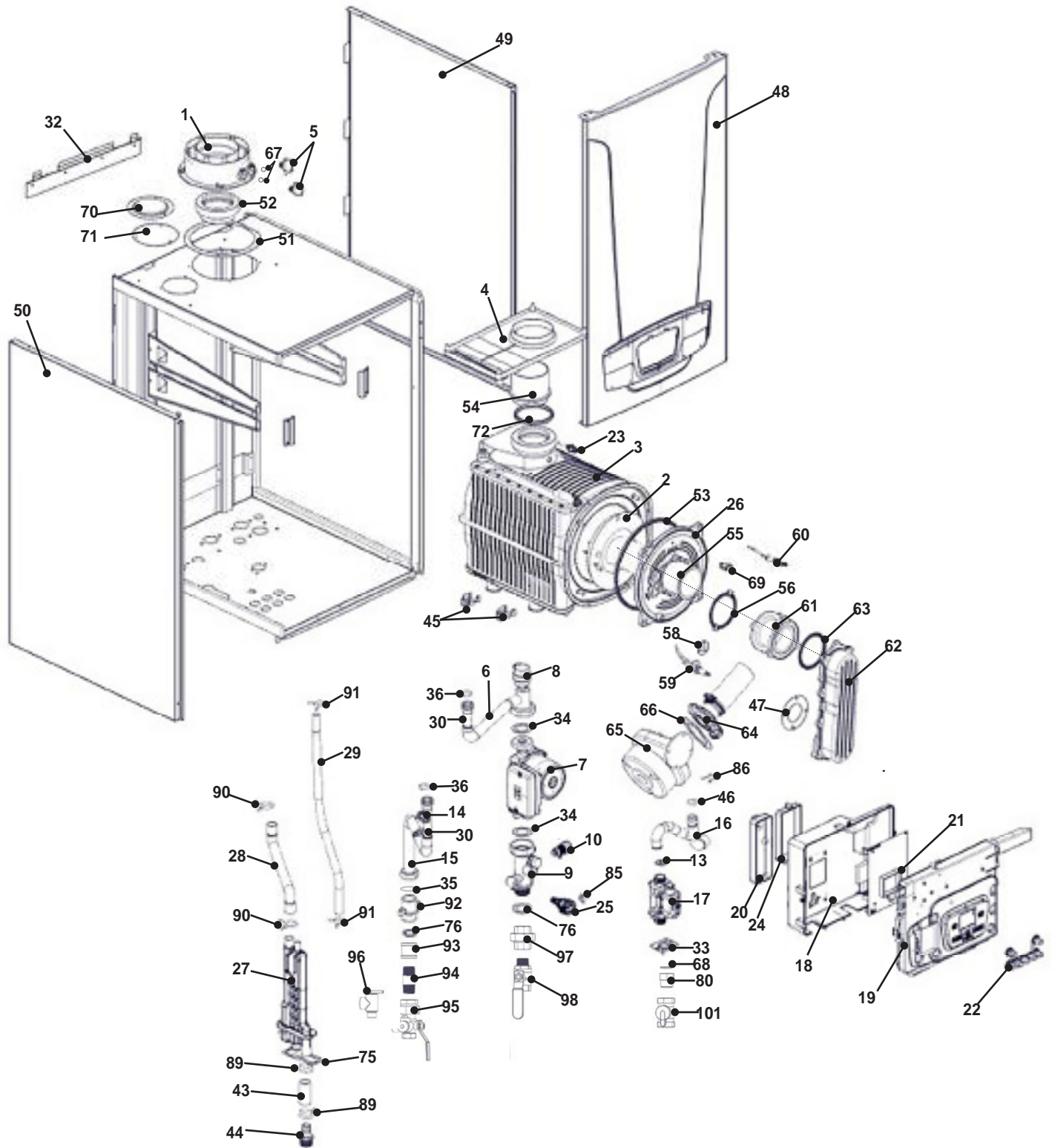
Parts, Kits & Optional Accessories

Manufactured by:
Baxi N.A.
2201 Dwyer Avenue, Utica, NY 13501
Tel. 844 422 9462
www.baxiboilers.com
240012487 REV. C [07/30/2019]

Luna Duo-tec 60 GA



Luna Duo-tec 1.48 GA



Luna Duo-tec

POS	PART NUMBER	DESCRIPTION: ENG	DESCRIPTION: FR	60 GA	1.48 GA
1	BD000005670522	FLUE CONNECTION 60 & 1.48 GA	RACCORD DE CONDUIT	●	●
2	BD710111601V	INSULATION PANEL (HEAT EXCHANGER)	PANNEAU ISOLANT (ÉCHANGEUR DE CHALEUR)	●	●
3	BD767801501V	HEAT EXCHANGER 1.48 GA/60 GA	HX JOINT TORIQUE	●	●
4	BD767553501V	CONDENSING WATER COLLECTOR 1.48 GA/60 GA	L'EAU DE CONDENSATION	●	●
5	BD710107701V	TEST POINT PLUG	BOUCHON DE POINT DE TEST	●	●
6	BD766949001V	PUMP/EXCHANGER PIPE ASSEMBLY 60 GA	POMPE/ENSEMBLE DE TUYAU DE L'ÉCHANGEUR 60 GA	●	
	BD767944701V	PUMP/EXCHANGER PIPE ASSEMBLY 1.48 GA	POMPE/ENSEMBLE DE TUYAU DE L'ÉCHANGEUR 1.48 GA		●
7	BD722354801V	PUMP UPR 120V 1.48 GA/60 GA	POMPE UPR 120 V	●	●
8	BD710715302V	AIR VENT PUMP 1.48 GA/60 GA	POMPE D'ÉVENT GR.	●	●
9	240012164	RETURN BLOCK ASSY 60 GA	BLOC DE RETOUR ASSY 60 GA	●	
	BD711238101V	RETURN BLOCK ASSY 1.48 GA	BLOC DE RETOUR ASSY 1.48 GA		●
10	BD710188101V	120074 DRAINING TAP	120074 ROBINET DE VIDANGE		●
12	240012165	SUPPLY BLOCK / 3 WAY VALVE ASSY 60 GA	ENTRÉE D'HYDRONIQUE ASSY 60 GA	●	
	BD711237001V	SUPPLY BLOCK ASSY 1.48 GA (NPL,G1"X1"NPT)	ENTRÉE D'HYDRONIQUE ASSY 60 GA 1.48 GA (NPL,G1"X1"NPT)		●
13	BD768414801V	GAS NOZZLE 9MM ORIFICE 1.48 GA/60 GA	BUSE DE GAZ 9 MM ORIFICE 1,48 GA GA/60	●	●
14	BD710626001V	TEMP SENSOR / HIGH LIMIT	CAPTEUR TEMP/HAUTE LIMITE	●	●
15	BD766948901V	PIPE HTEX SUPPLY 60 GA	TUYAU D'ÉCHANGEUR DE CHALEUR 60 GA	●	
	BD767944601V	PIPE HTEX SUPPLY 1.48 GA	TUYAU D'ÉCHANGEUR DE CHALEUR 1.48 GA		●
16	BD769059001V	FLEXIBLE GAS PIPE 1.48 GA/60 GA	TUYAU DE GAZ FLEXIBLE 1,48 GA/60 GA	●	●
17	BD710089606V	GAS VALVE B&P SGV100	VANNE DE GAZ SGV100	●	●
18	BD711075102V	CONTROL PANEL COVER	COUVERCLE DU PANNEAU DE COMMANDE	●	●
19	BD711074801V	CONTROL PANEL	PANNEAU DE COMMAND	●	●
20	BD711075601V	TERMINAL BLOCK COVER V0	COUVERCLE DU BLOC DE JONCTION V0	●	●
21	550003747	KIT,RPLMT,CTRL,60GA/1.48GA,0-10V	KIT,RPLMT,CTRL,BX,60GA/1.48GA,0-10V	●	●
*	BD000005688441	TERMINAL BLOCK	BLOC DE JONCTION	●	●
*	BD5405340V	FUSE HOLDER	PORTE-FUSIBLE	●	●
*	BD8422730V	FUSE 3,15A 250V	FUSIBLE 3,15A, 250 V	●	●
*	BD711265102V	120V INTERFACE BOARD WIRE HARNESS	HARNAIS DE FIL DE PANNEAU D'INTERFACE 120V	●	●
*	BD5677892	120V INTERFACE BRD TH. ENVIRONMENT	120V INTERFACE BOARD TH. L'ENVIRONNEMENT	●	●
22	BD710126301V	7 PUSH BUTTON PANEL B&P WASHER	7 PUSH BUTTON PANEL B&P RONDELLE	●	●
*	BD000005643331	GAS SHUTOFF VALVE	ROBINET DE GAZ	●	●
23	BD711180100	NTC SENSOR FLUE	CAPTEUR DE FUMÉE NTC	●	●
24	BD711075801V	COVER CLIP-IN	COUVRIR CLIP-IN	●	●
25	BD710109101V	PRESSURE SENSOR WATER	CAPTEUR DE PRESSION	●	●
*	BD710993801V	CABLE DETECTION ELECTRODE	ÉLECTRODE DE DETECTION DE CABLE	●	●
26	BD766847401V	HEAT EXCHANGER ALUMINUM DOOR	ÉCHANGEUR DE CHALEUR PORTE EN ALUMINIUM	●	●
27	BD765674901V	CONDENSATE TRAP	PURGEUR DE CONDENSAT	●	●
28	BD766859301V	HOSE EXCHANGER / COND TRAP	ÉCHANGEUR DE BOYAU/COND TRAP	●	●
29	BD766859801V	HOSE CONDENSATE TRAY TO TRAP	BAC DE CONDENSAT DE TUYAU À TRAP	●	●
30	BD710831501V	TEMPERATURE SENSOR - WELL MOUNT	CAPTEUR DE TEMPÉRATURE - MONT BIEN	●	●
31	BD710189401V	FLOW DETECTOR	FLUX (DÉBIT RILEVATOR DÉTECTEUR)	●	
*	BD710117601V	TERMINAL BLOCK (6-POSITION)	BORNIER (6 POSITIONS)	●	●
32	109009874	WALL MOUNT BRACKET	SUPPORT MURAL	●	●
*	BD710117901V	TERMINAL BLOCK 10 PIN	BLOC DE JONCTION (POSITION 6)	●	●
*	1260006SP	PRESSURE/TEMPERATURE GAUGE	INDICATEUR DE TEMPÉRATURE/PRESSION	●	●

* NOT SHOWN/ NON ILLUSTRÉ

Luna Duo-tec

POS	PART NUMBER	DESCRIPTION	DESCRIPTION: FR	60 GA	1.48 GA
33	BD721567101V	GASKET, GAS VALVE	JOINT, SOUPAPE DE GAZ	●	●
34	BD000005402141	BD,PUMP GASKET G1 1/2	BD, JOINT DE POMPE G1 1/2	●	●
35	BD000005405001	BD,GASKET G1 22X30,3X2 WRC	BD, JOINT G1 22X30, 3X2 WRC	●	●
36	BD000005411331	BD,O-RING 20,24X2,62	BD, JOINT TORIQUE 20, 24X2, 62	●	●
37	240012162	BD, 3WV MOTOR 110V 60 GA	BD, 3WV MOTOR 110V 60 GA	●	
38	240012163	CLIP FOR MOTOR	PINCE POUR MOTEUR	●	
39	240012161	FLAT PLATE HEAT EXCHANGER : PTP EXCHANGER SEPE6TH 26P	ÉCHANGEUR DE CHALEUR À PLAQUES PLATES: ÉCHANGEUR PTP SEPE6TH 26P	●	
40	BD722275601V	BD,O-RING 18.3X3.6 R15	BD, JOINT TORIQUE 18.3 X 3.6 R15	●	
41	BD710189602V	PLUG, 28MM	BOUCHON, 28MM	●	
42	BD711449901V	PLUG, 35MM	BOUCHON, 35MM	●	
43	240011904	HOSE, CONDENSATION CONNECTION	TUYAU, RACCORD DE CONDENSATION	●	●
44	240008838	CONDENSATION CONNECTION BARB X 3/4NPT	RACCORD DE CONDENSATION BARB X 3/4NPT	●	●
45	BD721623501V	BD,FIXING CLIP - HEX PIPES	BD, FIXATION CLIP-HEX PIPES	●	●
46	BD710061402V	BD,O-RING 18X3 NBR	BD, JOINT TORIQUE 18X3 NBR	●	●
47	BD710115602V	GASKET- FAN TO AIR GAS	JOINT-VENTILATEUR AU GAZ D'AIR	●	●
48	550003670	FRONT JACKET ASSEMBLY KIT	TROUSSE DE MONTAGE DE LA VESTE AVANT	●	●
49	550003650	RIGHT SIDE JACKET KIT	KIT DE VESTE LATÉRALE DROITE	●	●
50	550003651	LEFT SIDE JACKET KIT	KIT DE VESTE LATÉRALE GAUCHE	●	●
51	BD000005410712	GASKET, FLUE ADAPTER TO CABINET	JOINT D'ÉTANCHÉITÉ, ADAPTATEUR DE CONDUIT À L'ARMOIRE	●	●
52	BD767373901V	CONDENSATE TRAY SEAL	JOINT DE PLATEAU DE CONDENSAT	●	●
53	BD722003801V	COMBUSTION CHAMBER GASKET	JOINT DE CHAMBRE DE COMBUSTION	●	●
54	BD767370101V	FLUE ADAPTER TO HX	ADAPTATEUR DE CONDUIT À HX	●	●
55	BD769578001V	55 KW BURNER	55 KW BRÛLEUR	●	●
56	BD711408002V	BD,GASKET, BURNER	BD, JOINT, BRÛLEUR	●	●
57	BD710115601V	BD,VENTURI GASKET, MIXER TO AIR/GAS DUCT	BD, JOINT VENTURI, MÉLANGEUR AU CONDUIT AIR/GAZ	●	●
58	550003663	SIGHT GLASS KIT	KIT VERRE SIGHT	●	●
59	550003660	FLAME SENSOR KIT	KIT CAPTEUR DE FLAMME	●	●
60	550003152	IGNITION ELECTRODE KIT	KIT ÉLECTRODE D'ALLUMAGE	●	●
61	BD00000521292	SPACER EXTENSION	RALLONGE D'ENTRETOISE	●	●
62	BD711187501V	AIR, GAS MANIFOLD	AIR, COLLECTEUR DE GAZ	●	●
63	BD710114502V	GASKET, SPACER EXTENSION	JOINT, RALLONGE D'ENTRETOISE	●	●
64	BD769578101V	MIXER 1.48 GA/60 GA B&P	MÉLANGEUR 1,48 GA/60 GA B&P	●	●
65	BD769577901V	FAN NRG 118 115W 120V	VENTILATEUR NRG 118 115W 120V	●	●
66	BD710042401V	VENTURI GASKET MIXER TO FAN	MÉLANGEUR DE JOINT VENTURI AU VENTILATEUR	●	●
67	BD710107801V	TEST PORT PLUG O-RING 8,73X1,78	BOUCHON DE PORT D'ESSAI JOINT TORIQUE 8, 73X1, 78	●	●
68	BD710113001V	BD,GASKET G3/4 17X24X2	BD, JOINT G3/4 17X24X2	●	●
*	BD000008417651	POWER CABLE UL-CSA	CÂBLE D'ALIMENTATION UL-CSA	●	●
*	BD71010311V	CABLE GROUND FRAME	CÂBLE DE MASSE CHÂSSIS	●	●
*	BD71026700V	CABLE TERM. BLOCK ROOM THERMOSTAT	DURÉE DU CÂBLE. THERMOSTAT D'AMBIANCE DE BLOC	●	●
*	BD710992901V	REMOTE CONTROL CABLE	CÂBLE DE COMMANDE À DISTANCE	●	●
*	BD710993001V	GAS VALVE POWER CABLE	GAS VALVE POWER CABLE	●	●
*	BD710993101V	LOW TENSION CABLE	CÂBLE D'ALIMENTATION DE SOUPAPE DE GAZ	●	
*	BD710993201V	CABLE PWM FAN	CABLE PWM FAN	●	●
*	BD768348801V	CABLE 3WV/PUMP/FAN	3WV/POMPE/VENTILATEUR	●	●
*	BD710993405V	PCB POWER CABLE	CÂBLE D'ALIMENTATION PCB	●	●

* NOT SHOWN/ NON ILLUSTRÉ

Luna Duo-tec

POS	PART NUMBER	DESCRIPTION - ENG	DESCRIPTION - FR	60 GA	1.48 GA
*	240012775	CABLE EXTERNAL BOILER	CHAUDIÈRE EXTERNE DU CÂBLE	●	
*	BD710993702V	CABLE SAFETY THERMOSTAT	THERMOSTAT DE SÉCURITÉ DE CÂBLE	●	
*	BD710993901V	LOW TENSION CABLE	CÂBLE BASSE TENSION		●
*	240012776	CABLE EXTERNAL SENSOR/BOILER	CAPTEUR EXTERNE DU CÂBLE/CHAUDIÈRE		●
*	BD711065801V	CABLE NTC FLUE	CÂBLE CARNEAU NTC	●	●
*	BD710126203V	IGNITION CABLE 1.48 GA/60 GA	CÂBLE D'ÉLECTRODES D'ALLUMAGE	●	●
69	BD711427701V	SAFETY LIMIT BURNER DOOR	PORTE DE BRÛLEUR DE LIMITE DE SECURITE	●	●
70	BD710300601V	TWIN PIPE COVER PLATE	PLAQUE DE RECOUVREMENT TWIN PIPE	●	●
71	BD710784801V	TWIN PIPE COVER PLATE GASKET	JOINT DE PLAQUE DE RECOUVREMENT TWIN PIPE	●	●
72	BD000005411030	GASKET HTEX TO WATER TRAY	JOINT HTEX AU BAC D'EAU	●	●
73	240011951	DHW FLOW RESTRICTOR 5 GPM	LIMITEUR DE DÉBIT DHW 5 GPM	●	
74	BD769645401V	SEAL HYDRAULIC GROUP - RECTANGLE	GROUPE HYDRAULIQUE SEAL-RECTANGLE	●	
75	BD721696402V	GASKET SIPHON	SIPHON DE JOINT	●	●
76	BD710397801V	GASKET G1, 31X42	JOINT G1, 31X42	●	●
77	BD710039501V	GASKET HYDRAULIC GROUP O-RING	JOINT TORIQUE GROUPE HYDRAULIQUE	●	
79	240011968	PLUG NYLON 0.281"	BOUCHON NYLON 0,281 "	●	
80	BD722270601V	GAS ADAPTER G 3/4 X 3/4 NPT	ADAPTATEUR DE GAZ G 3/4 X 3/4 NPT	●	●
81	BD710189001V	GASKET TEMP SENSOR 9.7 X 15 X 2	JOINT TEMP SENSOR 9,7 X 15 X 2	●	
82	BD769728001V	GASKET PRESS SENSOR ADAPTER	JOINT ADAPTATEUR DE CAPTEUR DE PRESSION	●	
83	BD710168401V	ADAPTER PRESSURE SENSOR	ADAPTATEUR DE CAPTEUR DE PRESSION	●	
84	BD710188902V	FIXING CLIP PRESSURE SENSOR	CAPTEUR DE PRESSION PINCE DE FIXATION	●	
85	BD710654101V	CLIP D9 PRESSURE SENSOR	CAPTEUR DE PRESSION CLIP D9		●
86	BD710011401V	FIXING CLIP GAS LINE	PINCE DE FIXATION DE LA LIGNE DE GAZ	●	●
87	240011913	SILENCER RUBBER HOSE	SILENCIEUX TUYAU EN CAOUTCHOUC	●	●
88	240011916	HOSE CLAMP WORM DRIVE	BRIDE DE SERRAGE DE TUYAU D'ENTRAÎNEMENT	●	●
89	BD710111201V	SPRING CLIP CONDENSATE OUTLET ASSY	PINCE A RESSORT SORTIE DE CONDENSAT ASSY	●	●
90	BD710151101V	SPRING CLIP BIFM 252 2.8 MM HTEX TO SIPHON	PINCE À RESSORT BIFM 252 2,8 MM HTEX À SIPHON	●	●
91	BD710111001V	SPRING CLIP BIFM 182 1.9 MM FLUE COL TRAY TO SIPHON	PINCE À RESSORT BIFM 182 1,9 MM PLAQUE DE FUMÉE COL À SIPHON	●	●
92	BD711237001V	SUPPLY PIPE BRASS BLOCK SOLO UNIT	TUYAU D'ALIMENTATION UNITÉ EN LAITON BLOC SOLO		●
93	240012540	1" COUPLING	1 "ACCOUPLMENT	●	●
94	240012531	1" PIPE NIPPLE X 3"	1 "RACCORD DE TUYAU X 3 "	●	●
95	240012529	ISOLATION BYPASS VALVE, 1"	VANNE BYPASS D'ISOLEMENT, 1 "	●	●
96	VR-001.01	30 PSI RELIEF VALVE	SOUPAPE DE DÉCHARGE 30 PSI	●	●
97	240012539	UNION, 1"	UNION, 1 "	●	●
98	240012528	BALL VALVE, 1"	VANNE À BOISSEAU SPHÉRIQUE, 1 "	●	●
99	240012538	UNION, 3/4"	UNION, 3/4"	●	
100	240012530	BALL VALVE, 3/4"	VANNE À BOISSEAU SPHÉRIQUE, 3/4 "	●	
101	BD000005643331	BALL VALVE 3/4", GAS	VANNE À BILLE 3/4 ", GAZ	●	●
*	240012782	FILTER INLET 60	ENTRÉE DU FILTRE 60	●	
*	BD710283700	HEAT EXCHANGER REAR INSULATION	ISOLATION ARRIÈRE DE L'ÉCHANGEUR DE CHALEUR	●	●

* NOT SHOWN/ NON ILLUSTRÉ

JACKET KITS/ KITS DE PANNEAU

KIT 550003670 FRONT JACKET REPLACEMENT KIT INCLUDES: FRONT UN PANNEAU AVANT KIT COMPREND:			
POS	DESCRIPTION		QTY PER
48	KIT,JKT,FRNT	PANNEAU AVANT	1
*	LBL,LOGO	LOGO DE LA MARQUE	1

KIT 55003650 RIGHT SIDE JACKET REPLACEMENT KIT DROIT PANEL REPLACEMENT KIT COMPREND:			
POS	DESCRIPTION		QTY PER
49	JKT,SIDE,RT	PANNEAU LATÉRAL DROIT	1
*	LBL,WARN,SFTY	ETIQUETTE D'AVERTISSEMENT DE SECURITE	1

KIT 550003651 LEFT SIDE JACKET REPLACEMENT KIT PANNEAU GAUCHE REPLACEMENT KIT COMPREND:			
POS	DESCRIPTION		QTY PER
50	JKT,SIDE, LFT	KIT DE REMPLACEMENT DE PANNEAU LATÉRALE GAUCHE	1

* NOT SHOWN/ NON ILLUSTRÉ

FLUE CONNECTION REPLACEMENT / REMPLACEMENT DU RACCORD DE CHEMINÉE-KITS

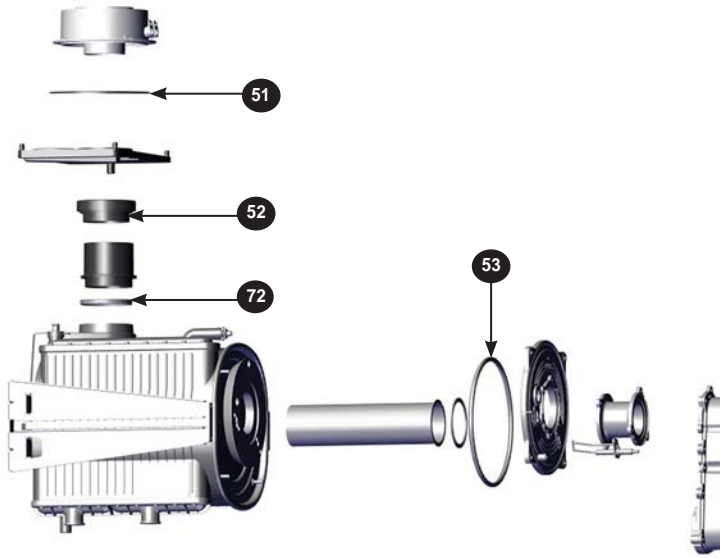
KIT 550003661- FLUE CONNECTION REPLACEMENT - KIT INCLUDES: RACCORD DE CHEMINÉE DE RECHANGE-KIT COMPREND:				
POS	PN	DESCRIPTION		QTY PER
1	BD000005670522	FLUE CONNECTION 60 & 1.48 GA	RACCORD DE CONDUIT 60 & 1,48 GA	1
51	BD000005410712	GASKET, FLUE ADAPTER TO CABINET	JOINT, UNE ARMOIRE À L'ADAPTATEUR DE CHEMINÉE	1
*	240012523	INSTRUCTIONS		1

* NOT SHOWN/ NON ILLUSTRÉ

SEALS, CLIPS, ETC. - KIT / JOINTS, CLIPS, ETC.

KIT 550003662 - 60 GA, 1.48 GA - SEALS, CLIPS, ETC - KIT INCLUDES: JOINTS, CLIPS, ETC. KIT INCLUDES						
POS	PN	DESCRIPTION		QTY PER	1.48 GA	60 GA
45	BD721623501V	BD, FIXING CLIP - HEX PIPES	BD, FIXATION PINCE-HEX TUYAU	2	●	●
84	BD710188902V	BD, FIXING CLIP	BD, PINCE DE FIXATION	2		●
81	BD710189001V	BD,GASKET 9,7X15X2	BD, JOINT 9, 7X15X2	1		●
68	BD710113001V	BD,GASKET G3/4 17X24X2	BD, JOINT G3/4 17X24X2	2	●	●
36	BD000005411331	BD,O-RING 20,24X2,62	BD,O-RING 20,24X2,62	4	●	●
77	BD710039501V	BD,HYDRAULIC GROUP GASKET	BD, JOINT DE GROUPE HYDRAULIQUE	5		●
34	BD000005402141	BD,PUMP GASKET G1 1/2,	BD, JOINT DE POMPE G1 1/2,	2		●
35	BD000005405001	BD,GASKET G1 22X30,3X2 WRC,	BD, JOINT G1 22X30, 3X2 WRC	1	●	●
86	BD710011401V	BD,CLIP - FIXING GAS PIPE	BD, TUBE DE GAZ DE FIXATION DE PINCE	1	●	●
*	BD710045702V	BD,OR,9,19X2,62,EDPM	BD, OR, 9, 19X2, 62, EDPM	1	●	
46	BD710061402V	BD,O-RING 18X3 NBR	BD, JOINT TORIQUE 18X3 NBR	1	●	●
85	BD710654101V	BD,CLIP D10,BITRON	BD, CLIP D10, BITRON	1	●	
91	BD710111001V	BD,SPRING CLIP BIFM182	BD, SPRING CLIP BIFM182	2	●	●
90	BD710151101V	BD,SPRING CLIP BIFM252	BD, SPRING CLIP BIFM252	2	●	●
76	BD710397801V	BD,GSKT,G1",31X42,FOAM,	BD, GSKT, G1 ", 31X42, MOUSSE,	2	●	●
74	BD769645401V	SEAL HYDRAULIC GROUP - RECTANGLE	GROUPE HYDRAULIQUE SEAL-RECTANGLE	1		●

**HEAT EXCHANGER GASKET REPLACEMENT KIT
KIT DE REMPLACEMENT DE JOINT D'ÉCHANGEUR DE CHALEUR**



**KIT 550003656 - HEAT EXCHANGER GASKET REPLACEMENT
60 GA & 1.48 GA - KIT INCLUDES:
KIT DE REMPLACEMENT DE JOINT D'ÉCHANGEUR
DE CHALEUR COMPREND**

POS	PN	DESCRIPTION		QTY PER
53	BD722003801V	COMBUSTION CHAMBER GASKET	JOINT DE CHAMBRE DE COMBUSTION	1
52	BD767373901V	CONDENSATE TRAY SEAL	JOINT DE BAC DE CONDENSAT	1
72	BD000005411030	GASKET (WATER TRAY TO HEAT EXCHANGER)	JOINT (BAC D'EAU À L'ÉCHANGEUR DE CHALEUR)	1
51	BD000005410712	GASKET, FLUE ADAPTER TO CABINET	JOINT D'ÉTANCHÉITÉ, ADAPTATEUR DE CONDUIT À L'ARMOIRE	1
*	BD000005212781	SEAL, FIBERGLASS, ROPE	JOINT, FIBRE DE VERRE, CORDE	1
46	BD710061402V	O-RING 18 X 3 NBR	JOINT TORIQUE 18 X 3 NBR	1
*	240012518	INSTRUCTIONS		1

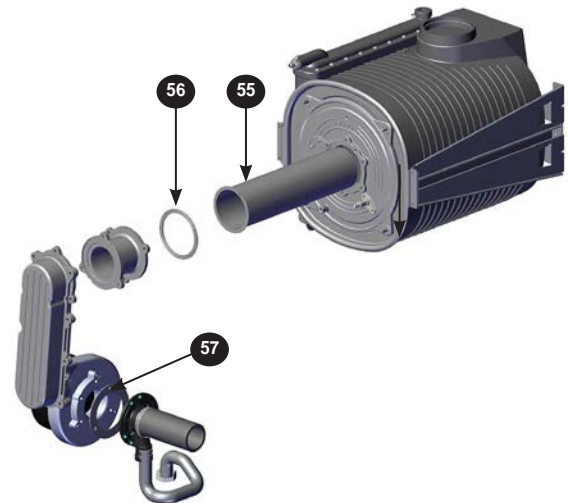
* NOT SHOWN/ NON ILLUSTRÉ

**BURNER SERVICE KIT/
KIT DE SERVICE DE BRÛLEUR**

**KIT 550003658 - BURNER SERVICE KIT 1.48 GA/60 GA
KIT D'ENTRETIEN BRÛLEUR COMPREND**

POS	PN	DESCRIPTION		QTY PER
55	BD769578001V	55 kW BURNER	55 KW BRÛLEUR	1
56	BD711408002V	BD, JOINT, BRÛLEUR	JOINT DE BRÛLEUR	1
46	BD710061402V	O-RING 18 X 3 NBR	JOINT TORIQUE 18 X 3 NBR	1
63	BD710114502V	GASKET, BNR, EXTN	JOINT, BNR, EXTN	1
*	240012520	INST,GSKT,BNR	INSTRUCTION	1

* NOT SHOWN/ NON ILLUSTRÉ



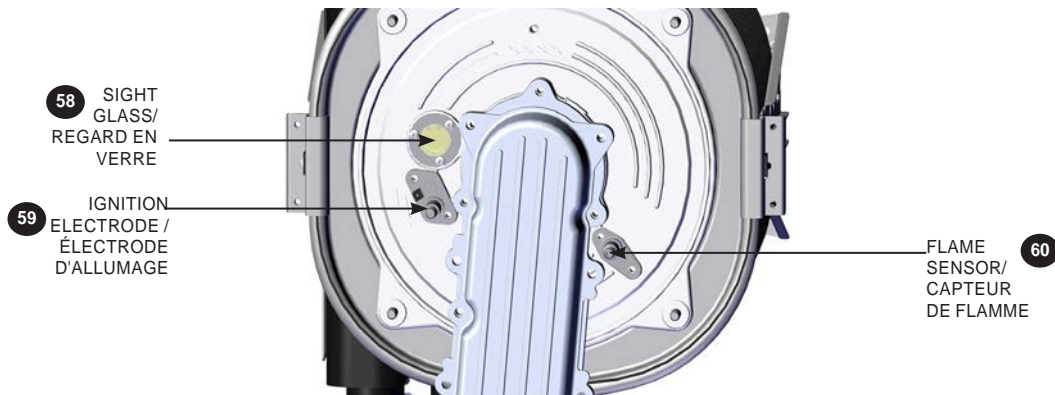
**COMBUSTION CHAMBER CLEANING KIT
KIT DE NETTOYAGE DE CHAMBRE DE COMBUSTION**

**KIT 550003666 - COMBUSTION CHAMBER CLEANING KIT
KIT DE NETTOYAGE DE CHAMBRE DE COMBUSTION - INCLUDES:**

POS	PN	DESCRIPTION		QTY PER
*	240011636	GLOVE, LATEX, BLK,LRG	GANT, LATEX, BLK, LRG	4
*	240011637	SHIELD, HTEX, CLING	BOUCLIER, HTEX, S'ACCROCHEN	1
*	240011639	BAG, POLY 12"X 26"	SAC, POLY 12 PO X 26 PO	4
*	240011640	BRUSH, 2"X", W HANDLE 1" STIFF BRISTLES	BROSSE, 2" X », W POIGNÉE 1 » RAIDES POILS	1
46	BD710061402V	O-RING 18 X 3 NBR	JOINT TORIQUE 18 X 3 NBR	1
*	BD000005212781	SEAL, FIBERGLASS, ROPE	JOINT, FIBRE DE VERRE, CORDE	1
53	BD722003801V	SEAL,HTEX,DOOR, FRONT	JOINT, HTEX, PORTE, AVANT	1
*	240012526	INST, HTX CLNG KIT	INSTRUCTIONS	1

* NOT SHOWN/ NON ILLUSTRÉ

SIGHT GLASS, FLAME SENSOR, AND IGNITION ELECTRODE REPLACEMENT KITS



KIT 550003663 - SIGHT GLASS REPLACEMENT KIT KIT DE REMPLACEMENT DU REGARD

POS	PN	DESCRIPTION		QTY PER
*	BD710112202V	SIGHT GLASS GASKET	REGARD EN VERRE	1
58	BD710112101V	SIGHT GLASS	JOINT - VOIR	1
*	240012524	SIGHT GLASS REPLACEMENT KIT INSTRUCTIONS	INSTRUCTIONS	1

KIT 550003660 - FLAME SENSOR REPLACEMENT KIT KIT DE REMPLACEMENT DE L'ÉLECTRODE D'ALLUMAGE

POS	PN	DESCRIPTION		QTY PER
60	BD711010802V	BD,FLAME SENSOR,B&P	L'ÉLECTRODE D'ALLUMAGE	1
*	BD710185201V	BD,FLAME SENSING ELECTRIC GASKET	JOINT DE L'ÉLECTRODE D'ALLUMAGE	1
*	240012522	INST,RPLMT,FLAME SNSR	INSTRUCTIONS	1

KIT 550003659 - IGNITION ELECTRODE REPLACEMENT KIT KIT DE REMPLACEMENT DU CAPTEUR DE FLAMME

POS	PN	DESCRIPTION		QTY PER
59	BD711010702V	BD,ELECTRODE IGNITION	L'ÉLECTRODE D'ALLUMAGE	1
*	BD710185302V	BD,GSKT,IGN,PEN	JOINT DE L'ÉLECTRODE D'ALLUMAGE	1
*	240012521	INST,RPLMT,ELECTRODE	INSTRUCTIONS	1

* NOT SHOWN/ NON ILLUSTRÉ

FAN, AIR MIXER, BLOWER REPLACEMENT KIT / VENTILATEUR, LA CONSOLE, LES KITS DE REMPLACEMENT DE LA SOUFFLANTE



KIT 550003652 - FAN MIXER REPLACEMENT, KIT 60 GA & 1.48 GA REPLACEMENT, MÉLANGEUR DE VENTILATEUR				
POS	PN	DESCRIPTION		QTY PER
63	BD710114502V	BURNER GASKET SPACER EXTN	MÉLANGEUR 165/205 B&P	1
65	BD769577901V	FAN NRG 118 115W 120V	NRG 118 VENTILATEUR 115W 120V	1
66	BD710042401V	BD,VENTURI GASKET MIXER TO FAN	VENTILATEUR À MIXER JOINT VENTURI	1
47	BD710115602V	BD,GASKET, MIXER TO AIR/GAS DUCT	JOINT, UNE CONSOLE POUR L'AIR/GAZ AIR	1
*	BD710011401V	BD,CLIP - FIXING GAS PIPE	CLIP - TUYAU DE GAZ DE FIXATION	1
*	BD710061402V	BD,O-RING 18X3 NBR	JOINT TORIQUE 18X3 NBR	2
*	240012514	INST,RPLMT,FAN MXR, KIT INSTRUCTIONS	INSTRUCTIONS	1

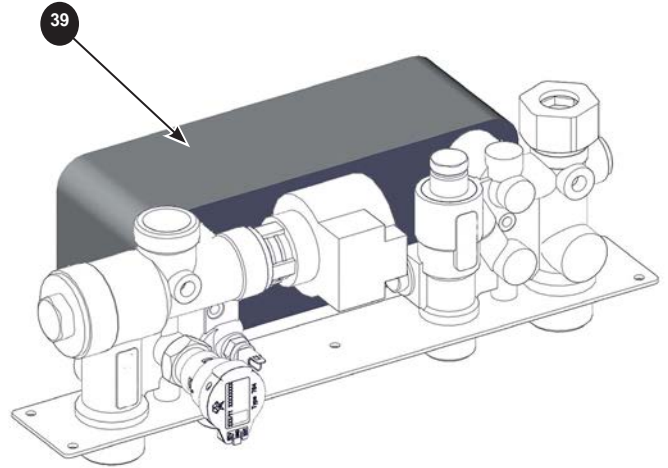
* NOT SHOWN/ NON ILLUSTRÉ

**60 GA - DHW PLATE REPLACEMENT KIT WITH GASKETS / DE
REEMPLACEMENT DE LA PLAQUE D'ECS AVEC JOINTS**

**KIT 550003653 - 60 GA DHW PLATE REPLACEMENT KIT WITH GASKETS
KIT DE REMPLACEMENT DE LA PLAQUE D'ECS AVEC JOINTS**

POS	PN	DESCRIPTION		QTY PER
39	240012161	FLAT PLATE HEAT EXCHANGER : PTP EXCHANGER SEPE6TH 26P	L'ÉCHANGEUR DE CHALEUR À PLAQUES : ÉCHANGEUR DE SEPE PTP6E 26P	1
40	BD722275601V	BD,O-RING 18.3X3.6 R15	O-ANNEAU 18.3R15 X 3,6	4
*	240012515	INST,RPLMT,DHW PLT 60 GA	INSTRUCTION	1

* NOT SHOWN/ NON ILLUSTRÉ

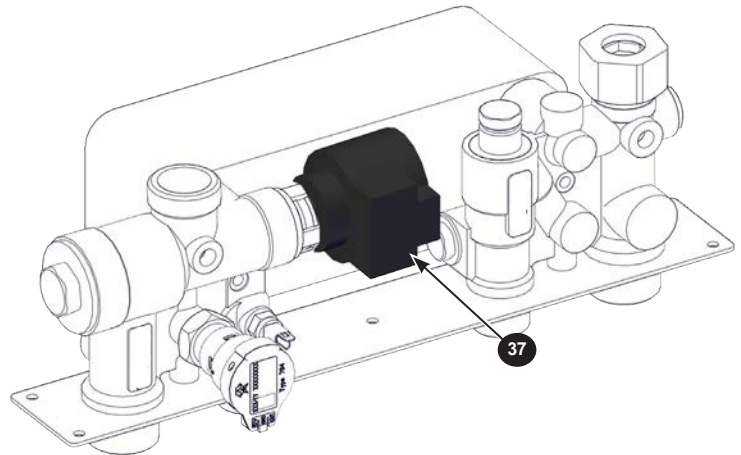


**60 GA - 3 WAY VALVE MOTOR REPLACEMENT - KITS/
MOTEUR DE VANNE 3 VOIES - KIT DE REMPLACEMENT**

**KIT 550003655- 3 WAY VALVE MOTOR REPLACEMENT - 60 GA
MOTEUR DE VANNE 3 VOIES KIT INCLUDES:**

POS	PN	DESCRIPTION		QTY PER
37	240012162	BD, 3WV MOTOR 110V 60 GA	MOTEUR DE VANNE 3 VOIES, 110 VOLT	1
38	240012163	CLIP FOR MOTOR	MOTEUR DE CLIP	1
*	240012517	INSTRUCTIONS	INSTRUCTIONS	1

* NOT SHOWN/ NON ILLUSTRÉ

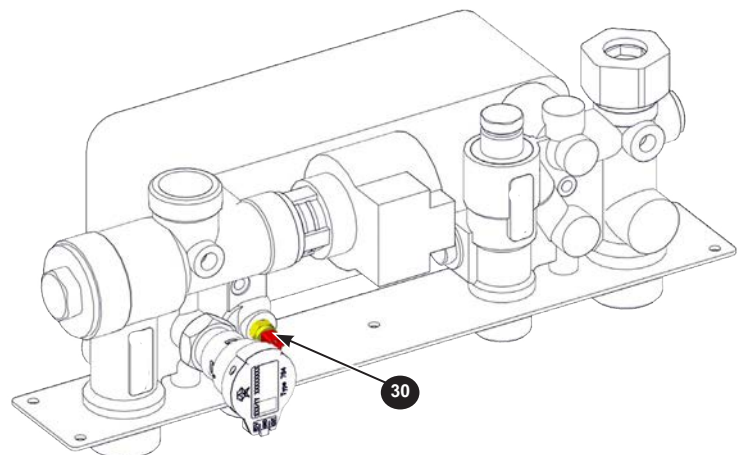


**60 GA - DHW TEMPERATURE SENSOR REPLACEMENT
KIT/ KIT DE REMPLACEMENT DU CAPTEUR DE
TEMPÉRATURE D'ECS**

**KIT 550003657 - 60 GA KIT DE REMPLACEMENT DU
CAPTEUR DE TEMPÉRATURE D'ECS- INCLUDES:**

POS	PN	DESCRIPTION		QTY PER
30	BD710831501V	BD,NTC SENSOR HONEYWELL-S011026	HONEYWELL CAPTEUR NTC-S011026	1
81	BD710189001V	BD,GASKET 9,7X15X2	LE JOINT 9,7X15X2	1
*	240012519	INST,SNSR,DHW TEMP	INSTRUCTION	1

* NOT SHOWN/ NON ILLUSTRÉ



**60 GA - DHW TEMPERATURE SENSOR REPLACEMENT
KIT/ KIT DE REMPLACEMENT DU CAPTEUR DE
TEMPÉRATURE DHW**

KIT 550003654 - 1.48 GA DHW SENSOR REPLACEMENT KIT FOR INDIRECT STORAGE TANK/ KIT DE REMPLACEMENT DU CAPTEUR DE DHW INDIRECT POUR CUVE DE STOCKAGE - INCLUDES:				
POS	PN	DESCRIPTION		QTY PER
1	KHG714076810	BD,KIT,DHW,SENSOR	KIT CAPTEUR D'EAU CHAUDE DIRECTE	1
*	240008013	CLIP,MTG,HW,32002656	CLIP DE FIXATION, HW,32002656	1
*	240010821	THERMOPASTE,1OZ	THERMOPASTE,1OZ	1
*	240012516	INST,KIT,DHW,SNSR,TANK	INSTRUCTIONS	1

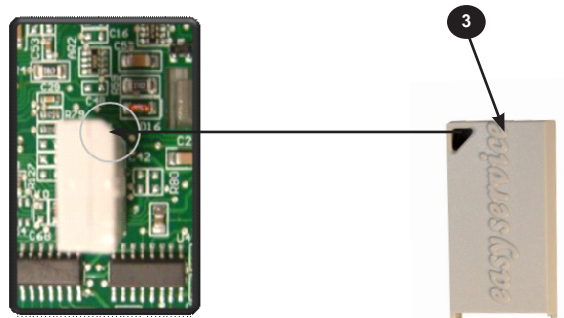


**PCB /CONTROL REPLACEMENT KIT / KIT DE REMPLACEMENT
DE LA COMMANDE /PCB**

KIT 550003747 - PCB /CONTROL 0-10V REPLACEMENT KIT W/O KEY / KIT DE REMPLACEMENT DE LA COMMANDE /PCB - INCLUDES:				
POS	PN	DESCRIPTION		QTY PER
2	BD7721032	BD,PCB,B&P,HAGC03-BX04,LESS SVC KEY,0-10	PCB,BD,B&P,HAGC03-BX04,MOINS CLÉ SVC 0-10	1
*	240012707	INST,KIT,CTRL RPLMT	INSTRUCTIONS	1



KIT 550003665 - SERVICE KEY REPLACEMENT KIT / KIT DE REMPLACEMENT DE CLÉS DE SERVICE - INCLUDES:				
POS	PN	DESCRIPTION		QTY PER
3	BD710707701N	BD,SERVICE KEY	KIT DE REMPLACEMENT DE CLÉS DE SERVICE	1
*	240012707	INST,KIT,CTRL RPLMT	IINSTRUCTION	1



* NOT SHOWN/ NON ILLUSTRÉ

ORDERING INSTRUCTIONS

ORDER PARTS THROUGH YOUR NEAREST SUPPLIER.
WHEN ORDERING PARTS, OBTAIN MODEL NUMBER AND SERIAL NUMBER FROM DATA PLATE ON YOUR BOILER.
INCLUDE FOLLOWING INFORMATION WHEN ORDERING.

PART NUMBER _____
 PART DESCRIPTION _____
 BOILER MODEL NUMBER _____
 BOILER SERIAL NUMBER _____

DIRECTIVES POUR LES COMMANDES

COMMANDER DES PIÈCES PAR L'ENTREMISE D'UN FOURNISSEUR LOCAL. POUR COMMANDER DES PIÈCES, NOTER D'ABORD LE NUMÉRO DE MODÈLE ET LE NUMÉRO DE SÉRIE FIGURANT SUR LA PLAQUE SIGNALÉTIQUE DE LA CHAUDIÈRE. INDICHER LES RENSEIGNEMENTS SUIVANTS LORS DE LA COMMANDE.

NUMÉRO DE PIÈCE _____
 DESCRIPTION DE LA PIÈCE _____
 NUMÉRO DE MODÈLE DE LA CHAUDIÈRE _____
 NUMÉRO DE SÉRIE DE LA CHAUDIÈRE _____



BAXI N.A. 2201 DWYER AVENUE, UTICA, NY 13501
 TEL. 844 422 9462
 WWW.BAXIBOILERS.COM

ALL SPECIFICATIONS SUBJECT TO CHANGE WITHOUT NOTICE.
 ©2019 BAXI N.A.